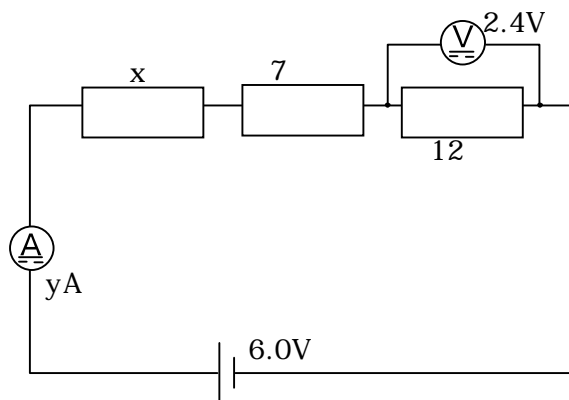
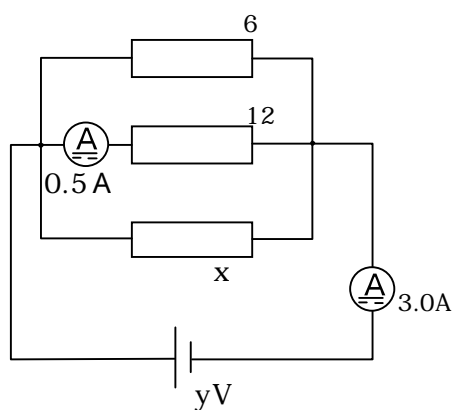
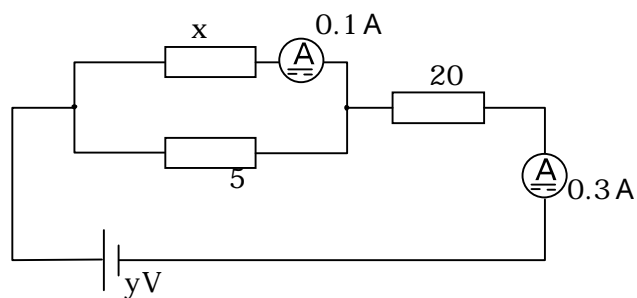
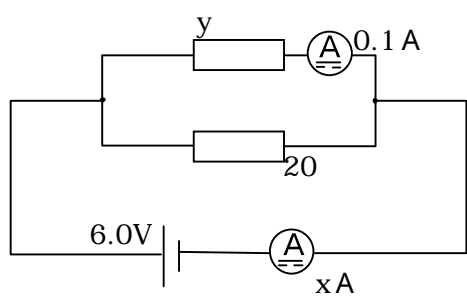
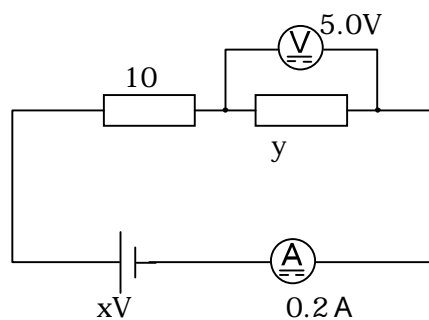
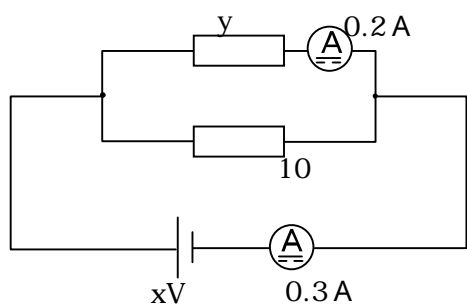
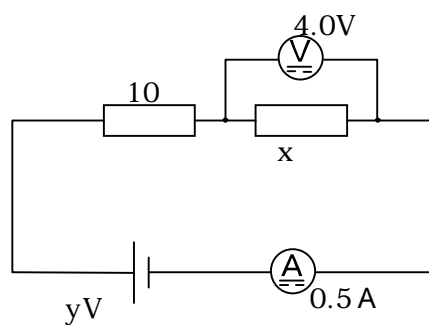
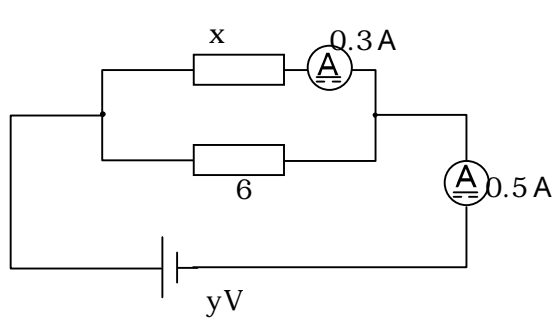
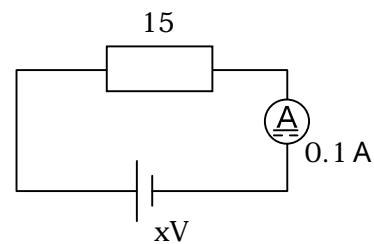
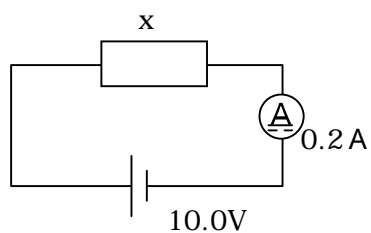
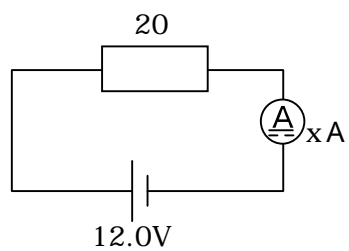
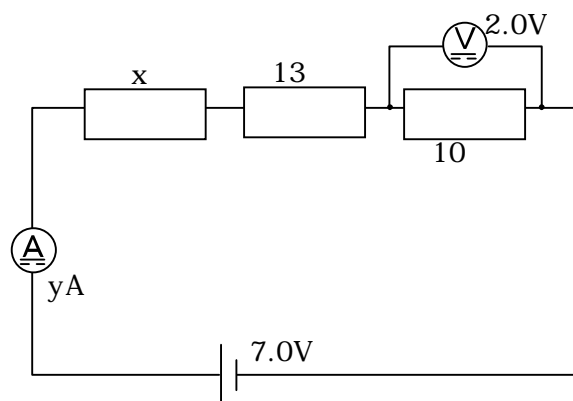
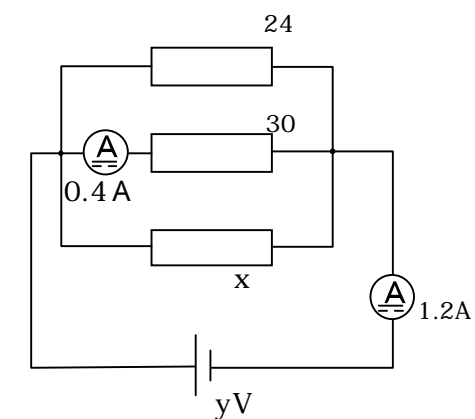
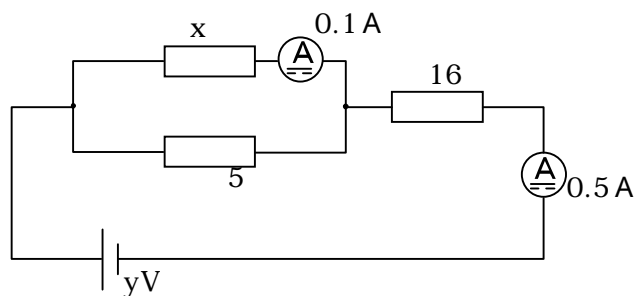
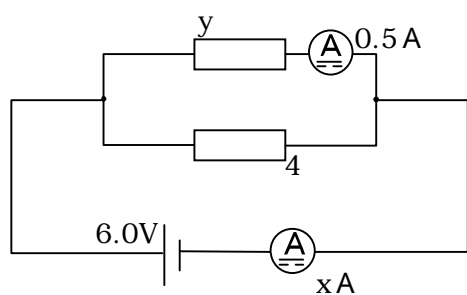
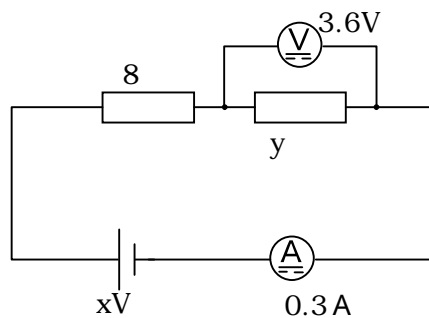
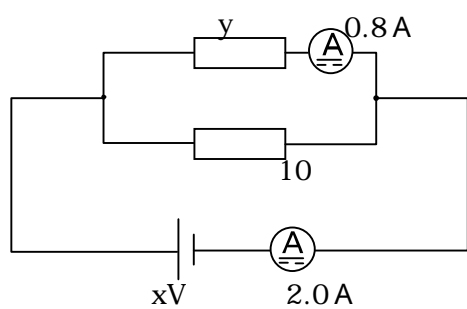
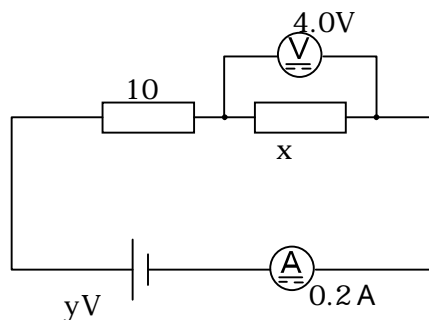
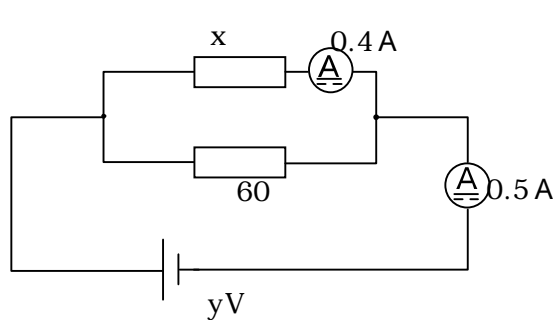


オームの法則計算問題

1 x、y を求めよ



2 それぞれの図で x, y の値を求めよ。また、各回路の全体抵抗を求めよ。



2 答

1

$x=0.6$ $x=50$ $x=1.5$ $x=4, y=1.2$ $x=8, y=9.0$ $x=1.0, y=5$

$x=7.0, y=25$ $x=0.4, y=60$ $x=10, y=7.0$ $x=4, y=6.0$ $x=11, y=0.2$

2

$x=15, y=6.0$, 全体抵抗 12 $x=20, y=6.0$, 全体抵抗 30 $x=12.0, y=15$, 全体抵抗 6

$x=6.0, y=12$, 全体抵抗 20 $x=2.0, y=12$, 全体抵抗 3 $x=20, y=10.0$, 全体抵抗 20

$x=40, y=12.0$, 全体抵抗 10 $x=12, y=0.2$, 全体抵抗 35