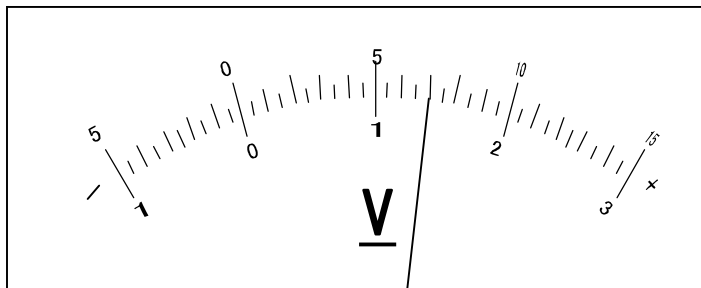


33 電気 3

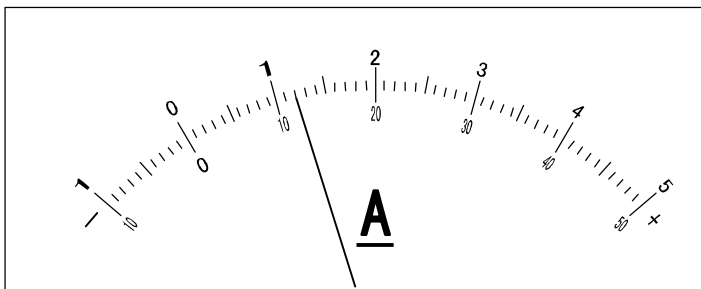
1 右の図でそれぞれの端子につないだときの電圧を書きなさい。

- 300V
- 15V
- 3V

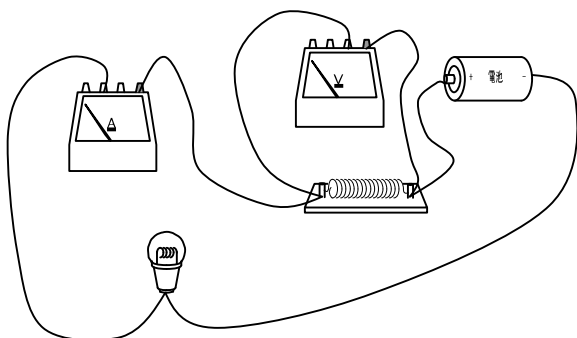


2 右の図でそれぞれの端子につないだときの電流を書きなさい。

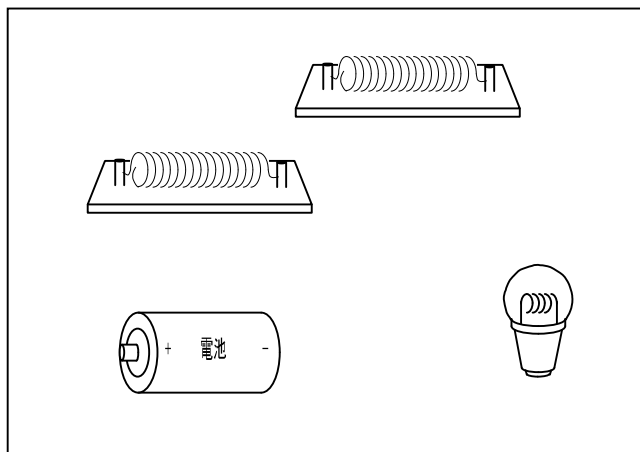
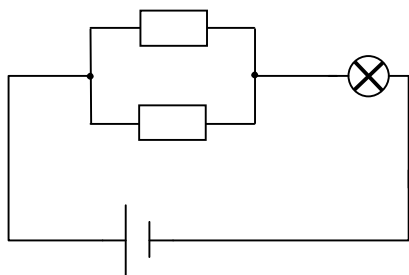
- 50mA
- 500mA
- 5A



3 下の図のような回路を回路図にしなさい。



4 下の回路図のような回路を右の図の器具を線で結んで作りなさい。



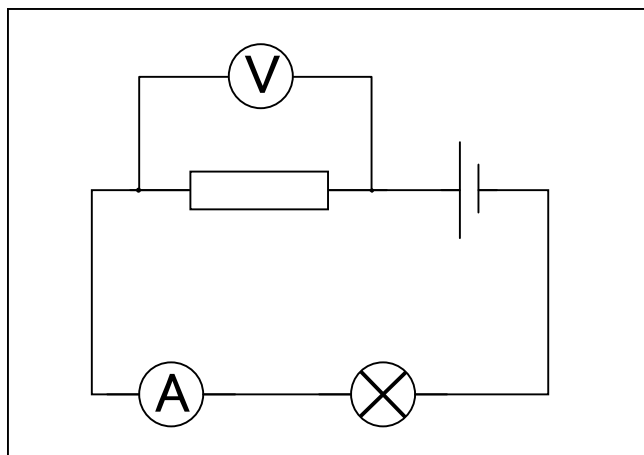
34 答え

1

- ①140V ②7.0V ③1.40V

2

- ①12.0mA ②120mA ③1.20A

3 回答例**4** 回答例