

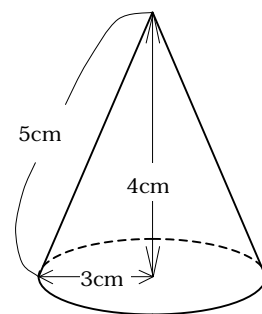
15 空間図形1

1 次の問に答えよ。

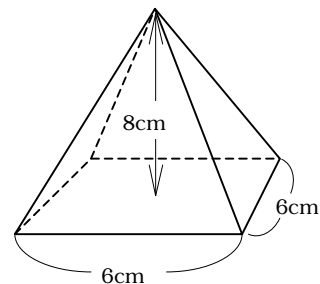
- (1) 立方体や、直方体のように平面だけで囲まれた立体を何というか。
- (2) (1)のうちどの面もみな合同な正多角形で、どの頂点にも面が同じ数だけ集まっているものを何というか。
- (3) 正多面体の名前をすべて書きなさい。

2 図の円錐は半径 3cm, 高さ 4cm, 母線の長さ 5cm である。

- (1) 体積を求めよ。
- (2) 表面積を求めよ。

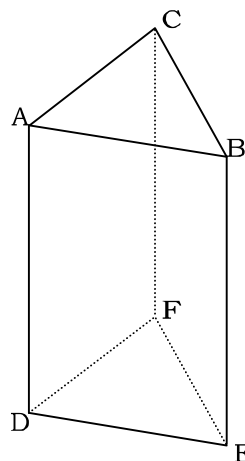
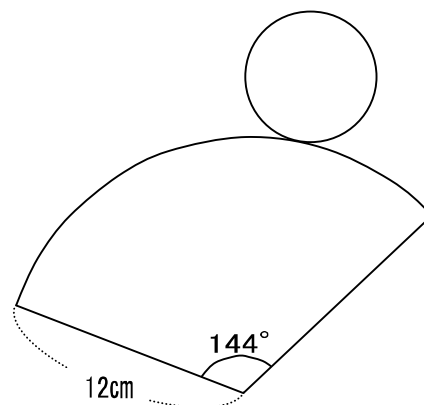


3 図は底面が一辺 6cm の正方形の正四角錐で高さは 8cm である。体積を求めよ。



4 右の図は底面が正三角形の三角柱である。

- (1) 辺 AB とねじれの位置にある辺をすべて書きなさい。
- (2) 面 ABC と平行な面を書きなさい。
- (3) 面 ADEB と垂直な面をすべて書きなさい。

5 右の図は母線の長さ 12 cm の円錐の展開図である。側面のおうぎ形の中心角が 144° のとき底面の半径を求めなさい。

¹⁶ 答**1**

- (1) 多面体
- (2) 正多面体
- (3) 正四面体、正六面体、正八面体、正十二面体、正二十面体、

2

- (1) $12\pi \text{ cm}^3$
- (2) $24\pi \text{ cm}^2$

3

96 cm^3

4

- (1) 辺 DF, 辺 EF, 辺 CF
- (2) 面 DEF
- (3) 面 ABC、面 DEF

5

4.8cm